



Greenception
SMART BIOENGINEERING

series^x

Bedienungsanleitung
Instruction Manual

G^x2solo *G^x5solo*

Inhaltsverzeichnis

1. Vorwort	3	7. Wartung	19
2. Lieferumfang	4	8. Außerbetriebsetzung und Demontage	19
3. Produktdetails	6	9. Störung, Reparatur und Garantie	20
3.1. Technische Daten	6	10. Umweltaspekte und Entsorgung	20
3.2. Produktbeschreibung	8	11. Warnhinweise	21
3.3. Lichtspektrn	10	12. Kontakt	22
3.4. Zertifikate und Sicherheitsstandards	11		
4. Sicherheitshinweise	12		
5. Montage, Installation und Inbetriebnahme	14		
5.1. Vorbereitung	14		
Transport	14		
Auspacken	14		
5.2. Montage	15		
Verbindungen der LED-Leisten mit der Treiberbox	16		
5.3. Aufhängen der Lampe	18		
6. Inbetriebnahme, empfohlene Bedienung	18		

For an English version of this manual please visit:
www.greenception.com/downloads/

1. Vorwort

Von Gärtnern zu Gärtnern

Sehr geehrte Kunden, vielen Dank, dass Sie sich für die **GC^X solo** von Greenception entschieden haben. Die leistungsstarke **GC^X solo** bildet die Erweiterung zur Nachfolgeneration (*series^X*) der erfolgreichen **GC** Cluster-Serie. Die Modelle **GC^X2solo** und **GC^X5solo** lassen sich nicht nur als Hauptbelichtungssystem einsetzen, sondern eignen sich auch ideal als Zusatzbeleuchtung zur *series^X*. Neben der lautlosen passiven Kühlung und einem smarten und platzsparenden Aufhängungssystem bietet Ihnen die **GC^X solo** folgende Vorteile:

DIE ZUKUNFTSWEISENDE LED-TECHNOLOGIE

als stromsparende, effektive und sichere Alternative zu Technologien wie Natriumdampflampen und Energiesparlampen;

DIE SCHLANKE FORM

zur idealen Ausleuchtung individueller Grundflächen;

DIE HERVORRAGENDE EFFIZIENZ

die sich, verglichen mit Natriumdampflampen, aus dem deutlich geringeren Stromverbrauch und weitaus breiteren Lichtspektrum ergibt. So lässt sich ein 400 Watt ND-System, hinsichtlich der Lichtintensität, 1-zu-1 durch ein 270 Watt LED-System ersetzen. Entscheidender Unterschied: Die Lichtqualität des LED-Systems ist deutlich höher. Die 1-zu-1-Äquivalente ermöglicht dabei eine sichere und einfache Kalkulation und Produktauswahl.

DAS ERWEITERTE SPEKTRUM MIT NAH-UV UND FAR-RED

das zahlreiche Vorteile bei der Kultivierung von Pflanzen bringt, wie zum Beispiel Steigerung von Wirk- und Inhaltsstoffen, Steigerung der Bewurzelungsquote, Pilzfortpflanzungseindämmung uvm. (siehe **GC** Blog für weitere Informationen);

DIE STUFENLOSE 0-100 % DIMMUNG

zur präzisen Auswahl von Lichtintensität je nach Genetik, Wachstumsphase und Kulturziel;

3 JAHRE HERSTELLERGARANTIE



Für die ausführliche Garantieerklärung besuchen Sie bitte unseren Downloadbereich auf unserer Homepage (<https://greenception.com/de/downloads/>).

Wir wünschen Ihnen viel Spaß und Erfolg mit unseren innovativen Belichtungssystemen. Auf unserem Blog **GC** Campus und unseren Social Media-Kanälen auf Youtube und Instagram erwarten Sie Fachartikel, Videos und viele weitere, nützliche Informationen und spannende Inhalte - Wir freuen uns auf Ihren Besuch!

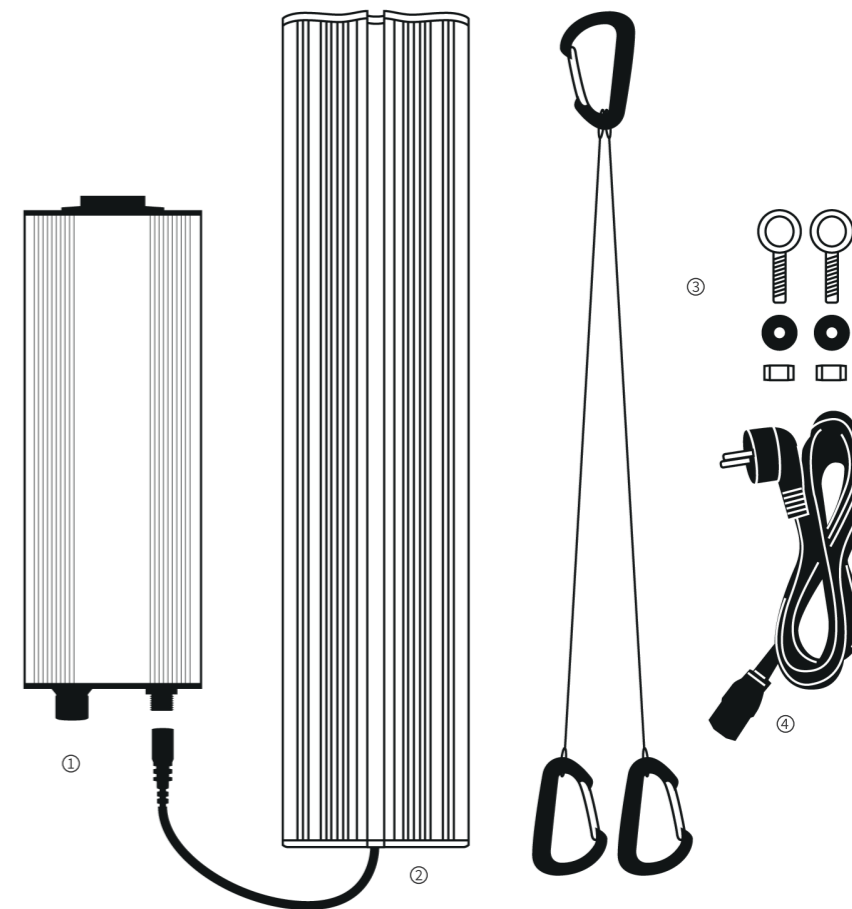
Bitte lesen Sie die Bedienungsanleitung vor der Inbetriebnahme sorgfältig. Wenn Sie mit der Installation von leistungsstarken Belichtungssystemen nicht vertraut sind, nehmen Sie die Dienste von qualifizierten Elektrikern oder Monteuren in Anspruch.

Haben Sie konkrete Fragen zum Produkt? Kontaktieren Sie uns gerne. Die Kontaktdaten finden Sie auf der letzten Seite der Bedienungsanleitung.

2. Lieferumfang



 <i>2solo</i>	 <i>5solo</i>
1x Treiberbox	
1x LED-Leiste (40cm)	1x LED-Leiste (100cm)
Aufhängungsset 1x Stahlseil-Karabiner-Aufhängungsset 2x M6-Ringschrauben 2x Flügelschrauben 2x Muttern	
1x Gerätestecker mit 1,5 m-Kabel (C13/CEE-7/7 EU-Schuko)	

- ① Treiberbox
(Abb. Oberseite)
- ② LED-Leisten
(Abb. Oberseite)
Länge der LED-Leiste variiert je nach Modell.
- ③ Aufhängeset
- ④ Stromkabel



3. Produktdetails

3.1. Technische Daten

Modellbezeichnung	 <i>2solo</i>	 <i>5solo</i>
Leistungsaufnahme (+/- 10 %) [W]	60 W	150 W
Eingangsspannungsbereich AC [V]	100 - 277 V	
Eingangsstrom [A]	120 V - 0,5 A 208 V - 0,28 A 240 V - 0,25 A 277 V - 0,22 A	120 V - 1,25 A 208 V - 0,72 A 240 V - 0,62 A 277 V - 0,54 A
Gewicht [kg]	1,8 kg	4,2 kg
IP-Schutzklasse	Gesamt: IP 65 Lichtleiste: IP 65 Treiberbox: IP 65 Kabeleingänge: IP 67 Kabel: IP 68	
Zulässige Umgebungstemperatur [°C]	-5 ° bis +40 °	
Max. relative Umgebungs-luftfeuchtigkeit [%]	90 %	

Modellbezeichnung	 <i>2solo</i>	 <i>5solo</i>
Wellenlängenbereich [nm]	365 - 780 nm	
PPF [µmol/s] (Photonenfluss)	171 µmol/s	428 µmol/s
Effizienz [µmol/J]	2,85 µmol/J	
Abstrahlwinkel [°]	120 °	
Lebensdauer [Std.]	> 50.000 Stunden	
Herstellergarantie [Jahre]	3 Jahre	
Abmessungen Treiber [cm] (LxBxH)	250 x 85 x 45 mm	310 x 85 x 45 mm
Abmessungen LED-Leisten [cm] (LxBxH)	400 x 90 x 35 mm	1000 x 90 x 35 mm
Zertifikat	CE/RoHS, UL 8800 ready	

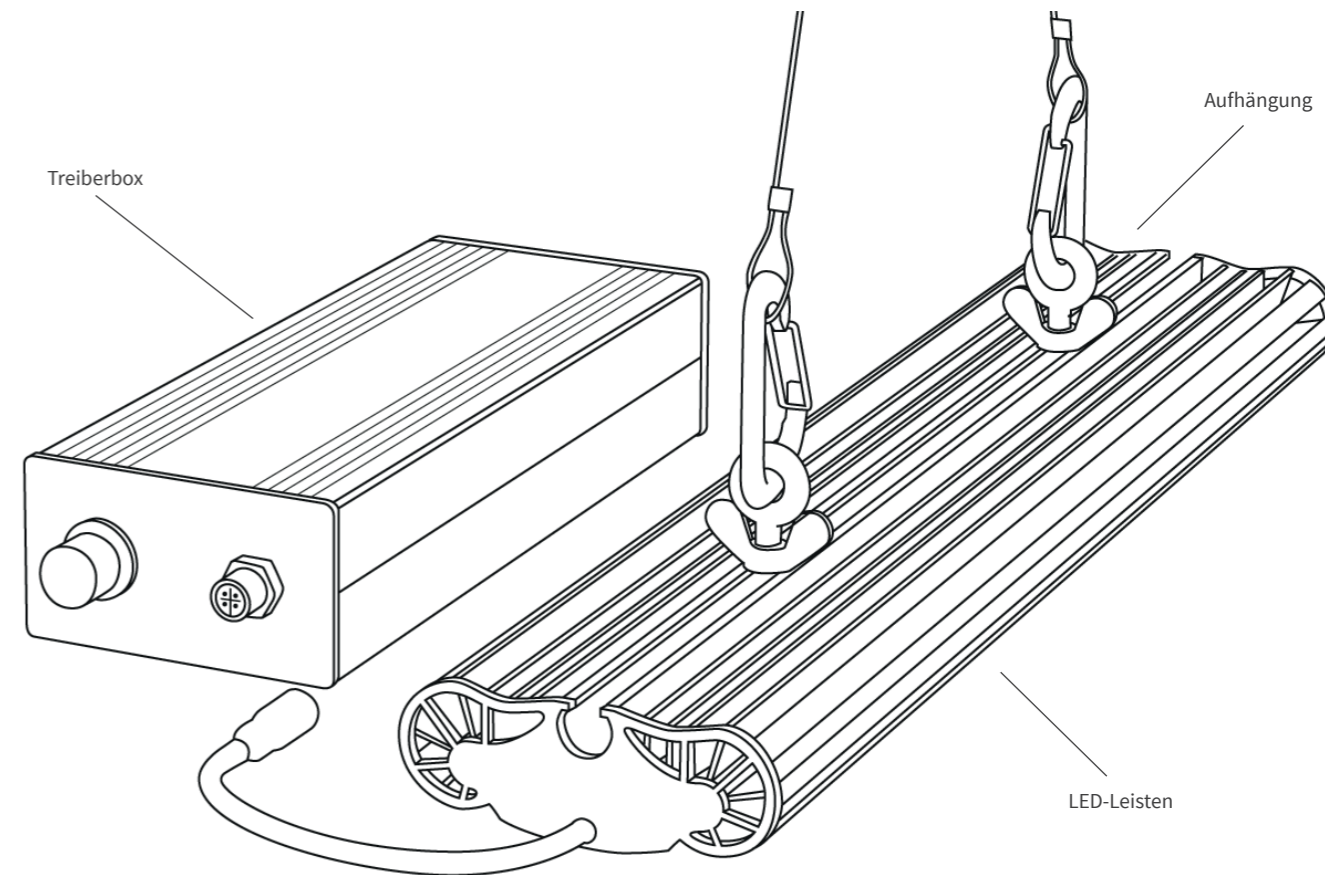
3. Produktdetails

3.2. Produktdetails

Die *solo*-Modelle der *seriesX* sind LED-Beleuchtungssysteme für die Innenraum-Pflanzenkultivierung. Sie bestehen aus einem Treiber und einer LED-Leiste. (siehe 2. Lieferumfang). Die Länge der LED-Leiste und des Treibers ist dabei abhängig von der Modellausführung. Die LED-Leiste wird durch ein 4-poliges Verbindungskabel mit dem Treiber verbunden. Sowohl am Treiber, als auch an der LED-Leiste befinden sich zuverlässige Aufhängungsvorrichtungen aus Metall. So lassen sich Treiber und LED-Leiste sowohl direkt nebeneinander, als auch separat installieren, um individuelle Set-ups und optimale Ausleuchtungsergebnisse zu ermöglichen.

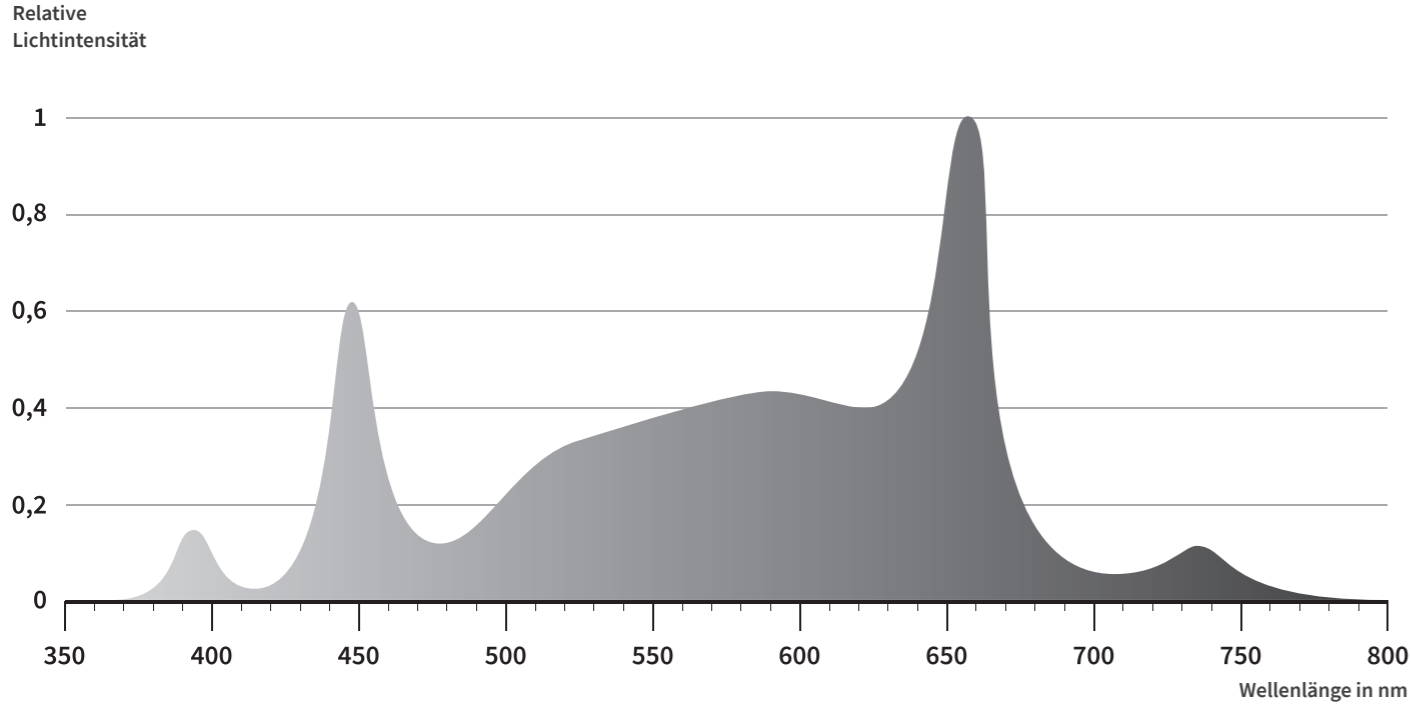
Das breite Lichtspektrum der **GC^X solo** ist für die Kultivierung verschiedenster Pflanzen in Innenräumen, Wintergärten, Gewächshäusern oder Pflanzenzelten ausgelegt. Durch das erweiterte Lichtspektrum und die einstellbare Lichtintensität eignet sich die **GC^X solo** für alle Phasen der Kultivierung – vom frisch gekeimten Samen über die wachsende Jungpflanze bis hin zur blühenden oder erntereifen Pflanze.

In dieser Bedienungsanleitung werden die Modelle der **GC^X solo** (**GC^X 2 solo**, **GC^X 5 solo**) als „LED-Lampe“ bezeichnet.



3. Produktdetails

3.3. Lichtspektrum



3.4. Zertifikate und Sicherheitsstandards

Modellbezeichnung	G^x2solo	G^x5solo
Zertifikate und Sicherheitsstandards	Europe and worldwide: CE USA & Canada: UL 8800, cUL 8800	

4. Sicherheitshinweise

Bitte beachten Sie folgende Sicherheitshinweise bei der Installation und Verwendung der LED-Lampe:

- Beachten Sie bei der Installation oder Verwendung der LED-Lampe immer die örtlichen Bestimmungen und Vorschriften.
- Setzen Sie die LED-Lampe niemals in feuchten Räumen oder im Freien ein. Der Betrieb darf ausschließlich in geschlossenen, trockenen Räumen erfolgen.
- Vermeiden Sie den Kontakt der LED-Leisten mit Spritzwasser.
- Berühren Sie nicht die lichtabgebende Unterseite der LED-Leisten.
- Schützen Sie die lichtabgebende Unterseite der LED-Leisten vor jeglichen, mechanischen Fremdeinwirkungen.
- Öffnen Sie niemals selbstständig das Gehäuse. Es besteht Gefahr eines Stromschlags. Außerdem erlischt die Garantie.
- Schauen Sie während des Betriebs niemals direkt in die Lichtquelle.
- Schützen Sie Ihre Augen, auch wenn Sie unter der Lampe arbeiten und nicht direkt in die Lampe schauen.
- Regelmäßige Reinigung gewährleistet eine lange Betriebslaufzeit.

- Achten Sie auf eine sichere und stabile Aufhängung der LED-Lampe.
- Positionieren Sie die LED-Lampe mind. 20 cm über der Pflanzenspitze (Wir empfehlen 40 cm).
- Entfernen Sie den Netzstecker niemals gewaltsam.
- Schalten Sie die LED-Lampe zuerst über den Hauptschalter aus, bevor Sie die Stromzufuhr trennen.
- Reinigen Sie regelmäßig die Staub- und Schmutzablagerungen auf den Kühlrippen der LED-Leisten.
- Achten Sie auf ausreichend Abstand zwischen den LED-Leisten. Die Luft muss zirkulieren können, damit die Wärmeabfuhr gewährleistet ist.
- Verwenden Sie die LED-Lampe nicht in der Nähe von brennbaren, explosiven oder reaktiven Stoffen.

Die fachgerechte Installation und Verwendung der LED-Lampe liegt in der Verantwortung des Endverbrauchers. Unsachgemäße Verwendung oder Installation kann zu Ausfällen und Schäden an der LED-Lampe führen. Schäden an der LED-Lampe und der elektronischen Schaltung durch unsachgemäße Installation und Verwendung führen zum Erlöschen der Garantie.

5. Montage, Installation und Inbetriebnahme

5.1. Vorbereitung

Transport

Bei unsachgemäßem Transport können Schäden, insbesondere an dem lackierten Metallgehäuse oder an der Silikonbeschichtung der lichtabgebenden Unterseiten der LED-Leisten (z. B. Kratzer), auftreten. Transportieren Sie die LED-Lampe stets in der Originalverpackung und bewahren Sie diese auf, um sicherzustellen, dass die LED-Lampe gegen übliche Transportschäden ausreichend geschützt ist.

Falls Sie die Originalverpackung nicht mehr verwenden können, sollten die Einzelteile vor Stößen, Hitze, Kälte, Feuchtigkeit, Spritzwasser und Staub geschützt, verpackt werden, um Beschädigungen während des Transportes oder der Lagerung zu vermeiden. Achten Sie beim Transport insbesondere darauf, die lichtabgebende Unterseite der LED-Leisten gegen jegliche mechanische Fremdeinwirkung zu schützen und die Lampe ohne jegliche Restwärme aus dem vorangegangenen Betrieb einzupacken.

Lesen Sie vor Beginn der Transport- oder Lagerungsvorbereitung die Sicherheitshinweise (4. Sicherheitshinweise) und die Warnhinweise (11. Warnhinweise).

Auspacken

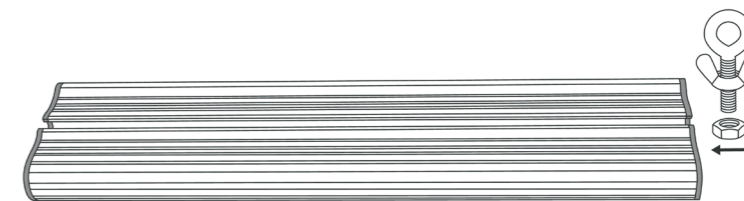
Packen Sie alle Einzelteile des Produkts vorsichtig auf einem weichen Untergrund aus und achten Sie insbesondere darauf, die lichtabgebende Seite der LED-Leisten vor jeglichem Kontakt mit anderen Objekten zu schützen. Kontrollieren Sie bei erstmaligem Auspacken sorgfältig, ob Ihre Lieferung vollständig und unbeschädigt ist. Informieren Sie bei Transportschäden umgehend den Verkäufer und/oder die Spedition bzw. verweigern Sie, sofern möglich, die Annahme, wenn Transportschäden an der Verpackung sichtbar sind. In seltenen Fällen kann die LED-Lampe durch den Transport oder eine lange Lagerzeit leicht verunreinigt sein (z. B. durch Staub). Bei Eintritt eines solchen Falles wird empfohlen, das Gehäuse der Treiberbox und die Kühlrippen der LED-Leisten vor dem Gebrauch oberflächlich zu reinigen. Verwenden Sie dafür ein trockenes, weiches Tuch (z. B. ein Mikrofasertuch). Berühren oder reinigen Sie die LED-Leisten nicht auf der lichtabgebenden Seite, auf der die LED-Chips verbaut sind.

5.2. Montage

Achten Sie bei der Montage insbesondere darauf, die lichtabgebende Seite der LED-Leisten gegen jegliche mechanische Fremdeinwirkung zu schützen.

Montage der Aufhängungsvorrichtung auf der LED-Leiste

Hinweis: Die Aufhängungsvorrichtung ist bereits ab Werk mittig auf der LED-Leiste montiert. Falls Sie die Aufhängungsvorrichtung (beispielsweise bei Änderung der Aufhängemethode) erneut montieren möchten, befolgen Sie die nachfolgenden Schritte. Zur Demontage springen Sie bitte zum Kapitel "8.1 Außerbetriebnahme und Demontage".



Schritt 1: Drehen Sie die M6-Ringschraube inklusive Flügelschraube so weit aus der Mutter, dass sie sich in die vorgesehene Schiene in der Mitte der LED-Leiste schieben lässt.

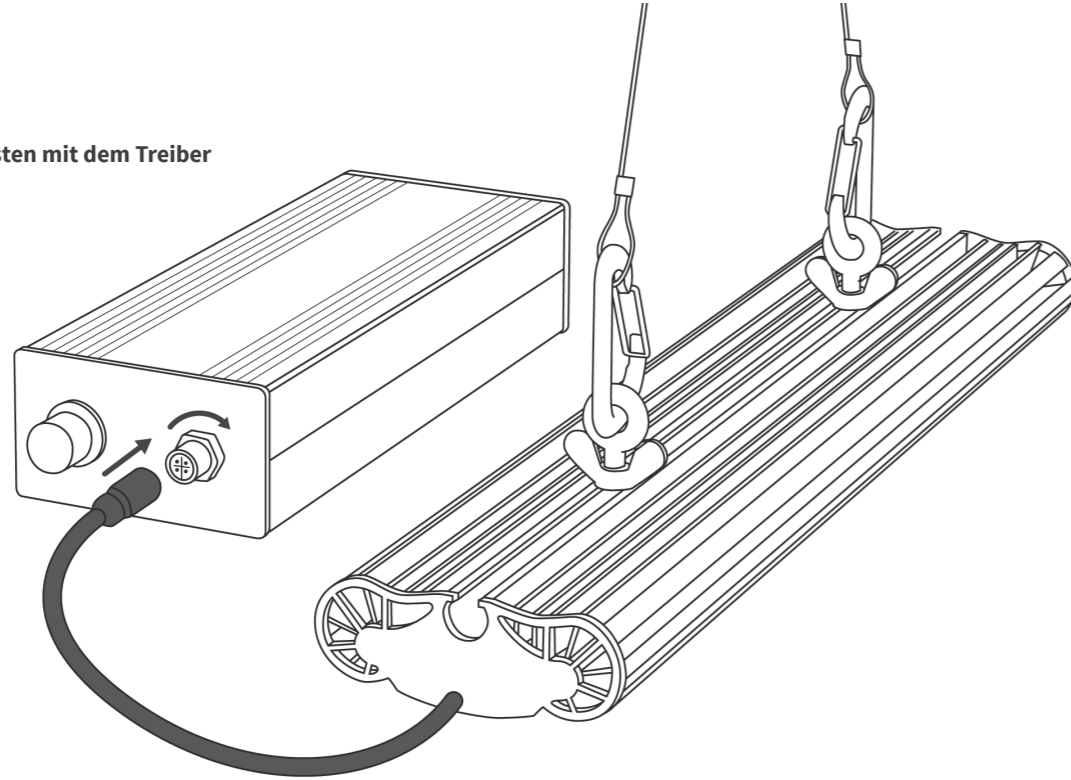


Schritt 2: Schieben Sie die M6-Ringschraube inklusive Mutter und Flügelschraube von der Seite auf die LED-Leiste in eine mittige Position.

Schritt 3: Drehen Sie die Flügelschraube fest. Wiederholen Sie diese Schritte für die zweite Aufhängungsvorrichtung.

5.2. Montage

Verbindung der LED-Leisten mit dem Treiber



Verbinden Sie die LED-Leiste mit dem Treiber. Nutzen Sie hierfür das 4-polige Verbindungskabel.

5. Montage, Installation und Inbetriebnahme

5.3. Aufhängen der Lampe

Hängen Sie die LED-Lampe nun sicher und stabil auf. Lesen Sie vor Beginn der Installation die Sicherheitshinweise (4. Sicherheitshinweise) und Warnhinweise (11. Warnhinweise).

Bitte tragen Sie die LED-Lampe aufgrund des Gewichts vorsichtig und besonders unsere größeren Modelle ggf. zu zweit. Verbinden Sie das mitgelieferte Stromkabel mit dem Anschluss an der Stirnseite des Treibers und sorgen Sie für eine Stromzufuhr gemäß der technischen Daten (siehe 3.1. Technische Daten).



Tip: Verwenden Sie wahlweise eine Zeitschaltuhr, wenn Sie einen Tag-Nacht-Rhythmus erzeugen möchten.

6. Inbetriebnahme, empfohlene Bedienung

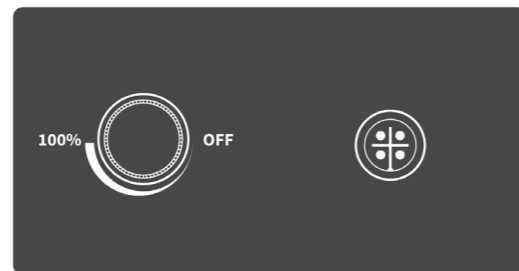
6.1. GCX 2 solo und GCX 5 solo

An der Stirnseite des Treibers befindet sich ein beschrifteter Dimmregler ("OFF" bis "100%"). Mit dem Dimmregler lässt sich die Intensität des ausgestrahlten Lichts individuell einstellen und somit ganz einfach an die Bedürfnisse Ihrer Pflanzenkultur anpassen. Je nach

Wachstumsphase kann die abgegebene Lichtintensität der LED-Lampe genau auf die Anforderungen der Pflanze (Lichtbedarf) oder des Gärtners (Effizienz / stromsparender Gebrauch) angepasst werden.

Unsere generelle Empfehlung zur Verwendung der Dimmer

Drehen Sie den Dimmregler über den Verlauf des Wachstums sukzessive hoch. Je größer die Pflanze wird, desto mehr Licht kann sie verarbeiten. Hinweis: Bei der vorgeschlagenen Verwendung der Dimmung handelt es sich um eine generische, also eine von einem Grundsatz abgeleitete Empfehlung. Der Grundsatz lautet, dass die Lichtmenge / Lichtintensität sich mit der Größe der Pflanzen steigern sollte (weil der Lichtbedarf der Pflanze sich mit zunehmender Größe steigert). Je nach Umweltbedingungen, Lichtintensität im Verhältnis zu Fläche und natürlich je nach Pflanze können die Angaben und Empfehlungen abweichen.



Treiberbox

7. Wartung

Für Wartungs- oder Reparaturarbeiten an einer sich im Einsatz befindlichen LED-Lampe trennen Sie die LED-Lampe vom Stromnetz, bevor Sie Wartungs- oder Reparaturarbeiten durchführen. Trennen Sie die LED-Lampe niemals unter Last. Warten oder reparieren Sie keine LED-Lampe, die nicht vollständig abgekühlt ist.

Öffnen oder demontieren Sie die LED-Lampe nicht, sie enthält keine wartungsbedürftigen Teile im Inneren. Das Öffnen der LED-Lampe kann die Lampe beschädigen und führt zum Erlöschen der Garantie.

Reinigen Sie die LED-Lampe nicht mit scharfen Reinigungsmitteln, Scheuermitteln oder anderen aggressiven Substanzen (z. B. Lösungsmitteln).

8. Außerbetriebsetzung und Demontage

Schalten Sie die LED-Lampe aus. Bitte trennen Sie zur Außerbetriebnahme anschließend die Stromzufuhr der LED-Lampe. Vergewissern Sie sich, dass das Gerät abgekühlt ist, bevor Sie es anfassen.

Hängen Sie die LED-Lampe ab und legen Sie sie mit der lichtabgebenden Seite nach oben auf einen geeigneten Untergrund (weich, trocken – siehe 4. Sicherheitshinweise und 11. Warnhinweise). Achten Sie beim Abhängen insbesondere darauf, die lichtabgebende Unterseite der LED-Leisten vor jeglicher, mechanischer Fremdeinwirkung zu schützen.



Tip: Bei Verschmutzungen, deren Beseitigung Feuchtigkeit benötigt, wird die Verwendung von destilliertem Wasser in geringstmöglichen Mengen und Mikrofasertüchern empfohlen.

Für eine möglichst lange Lebensdauer der LED-Lampe sollten Sie den Treiber und die LED-Leiste regelmäßig mit Druckluft oder mit einem trockenen, weichen Tuch (z. B. Mikrofasertuch) reinigen. Am besten berühren Sie die silikonbeschichtete, lichtabgebende Unterseite der LED-Leiste gar nicht, sondern reinigen sie ausschließlich mit Druckluft.

Trennen Sie nun alle Kabelverbindungen und verschließen Sie den Eingang des Kaltgerätesteckers mit der mitgelieferten und werkseitig angebrachten Schutzkappe. Entfernen Sie, wenn gewünscht, die Aufhängungsvorrichtungen der LED-Leiste, indem Sie die Flügelschrauben auf der Oberseite lösen und die M6-Ringschrauben inklusive Flügelschrauben und Muttern seitlich aus der Leiste herauschieben- oder ziehen.

9. Störung, Reparatur und Garantie

Bitte trennen Sie im Falle eines Defektes zunächst die Stromzufuhr der LED-Lampe. Öffnen Sie niemals selbstständig das Gehäuse des Treibers oder der LED-Leiste. Jegliche Garantieansprüche erlöschen schon bei dem Versuch, das Gehäuse der LED-Lampe selbstständig zu öffnen.

Die Garantiezeit beträgt 3 Jahre, beginnend ab Kaufdatum. Bei missbräuchlicher oder falscher Verwendung oder Nichteinhaltung der Anweisungen der Gebrauchsanleitung erlischt der Garantieanspruch.

10. Umweltaspekte und Entsorgung

Helfen Sie dabei, unsere Umwelt zu schützen, und entsorgen Sie alle elektronischen Teile Ihres Modells der **GC^x solo** ordnungsgemäß und auf keinen Fall im Hausmüll. Elektroaltgeräte können Sie bei Ihrer kommunalen Sammelstelle, wie beispielsweise den Wertstoffhöfen, Schadstoffmobilen oder Depot-Sammelcontainern entsorgen.

Auch Veränderung oder Adaptierung des Produkts hat den Ausschluss der Garantieleistung zur Folge.

Greenception wird Produkte, welche unter diese Garantieleistung fallen, nach eigenem Ermessen reparieren oder ersetzen. Um die Garantieleistung in Anspruch zu nehmen, müssen Sie das Gerät inklusive des originalen Kaufbelegs innerhalb der Garantiefrist an Ihren Greenception-Händler retournieren.

Sollten Sie keine Sammelstelle in Ihrer Nähe finden können, kontaktieren Sie Ihren Greenception-Händler und erkundigen Sie sich nach der Möglichkeit einer Entsorgung durch Ihren Händler.

11. Warnhinweise



UV-Licht: Vorsicht, diese Lampe emittiert UV-Licht!

UV-Licht birgt Gesundheitsrisiken für den menschlichen Körper und kann Haut und Augen schädigen. Schauen Sie niemals direkt in die Lampe, verwenden Sie eine Schutzbrille und schützen Sie Ihre Haut.



Vorsicht, intensives Licht!

Schauen Sie niemals in die eingeschaltete Lampe. Bitte schützen Sie Ihre Augen ausreichend, wenn die Lampe eingeschaltet ist.



Vorsicht, Wärme!

Die Lampe erzeugt Wärme im Betrieb. Decken Sie die Lampe niemals ab und sorgen Sie dafür, dass Luft um die Kühlrippen frei zirkulieren kann. Lassen Sie die Lampe nach dem Betrieb mindestens 10 Minuten abkühlen, bevor Sie die Lampe berühren.



Vorsicht, Elektrizität!

Verwenden Sie die Lampe nur mit angegebener Stromzufuhr (100-277 V, 50/60 Hz). Fassen Sie niemals direkt auf die Dioden. Verwenden Sie die Lampe niemals im Falle eines Defekts, beispielsweise nachdem die Lampe heruntergefallen ist oder wenn ein Kabel beschädigt wurde. Öffnen Sie niemals selbstständig das Gehäuse der Treiberbox oder das der LED-Leisten.



Nur zur Verwendung als Pflanzenbeleuchtung in Innenräumen geeignet.

Betreiben Sie die Lampe nur in geschützten Innenräumen. Betreiben Sie die Lampe nicht bei extremen Umgebungstemperaturen unter -5 °C oder über 40 °C. Schützen Sie die Lampe vor direktem Kontakt mit Wasser. Verwenden Sie die Lampe nicht als Wohnraumbeleuchtung, sondern nur für die Beleuchtung von Pflanzen.



Entsorgen Sie die Lampe nicht im Hausmüll!

Entsorgen Sie die Lampe und / oder die Einzelteile ordnungsgemäß und auf keinen Fall im Hausmüll. Kontaktieren Sie im Zweifelsfall Ihren Händler

12. Kontakt

Haben Sie Fragen oder Anmerkungen?

Kontaktieren Sie uns gerne unter:

Europa, Mittlerer Osten, Asien, Afrika

Greenception GmbH
Kundensupport & Service
Meyer-Delius-Platz 6
22419 Hamburg
Deutschland

Telefon: +49 40 22864027-0
E-Mail: info@greenception.com
www.greenception.com

Nord- und Lateinamerika

GC Biotechnology Corporation
Customer Support & Service
101 Montgomery Street, Suite 1900
San Francisco, CA 94104
United States of America

phone: +1 415-248-7806
email: gcb@greenception.com
www.greenception.com/gcb

Digitale Version dieses Dokuments finden Sie hier:

greenception.com/de/downloads/

Besuchen Sie uns auf:





Greenception
SMART BIOENGINEERING

www.greenception.com