

Gira Sensotec/Gira Sensotec LED

Bewegungsmelder, Orientierungsleuchte
und berührungsloser Schalter in einem



Gira Sensotec
Gira E2, Reinweiß glänzend

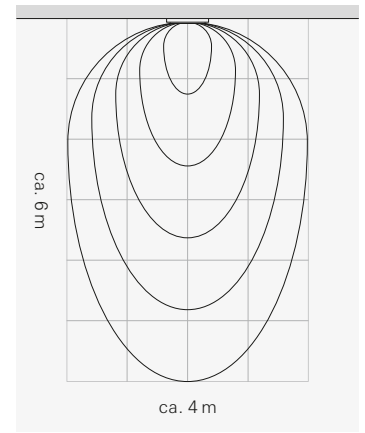


Gira Sensotec LED im Dunkeln
Gira E2, Reinweiß glänzend

Gira Sensotec

Automatisch mehr Sicherheit und Orientierung bei Dunkelheit: Der Gira Sensotec schaltet die Raumbeleuchtung gedimmt ein, sobald der Hochfrequenzsensor eine Bewegung in einem vordefinierten Fernerfassungsbereich erkennt. Im Naherfassungsbereich kann zudem das Raumlicht mit nur einer Bewegung – also berührungslos – auf 100% geschaltet werden. Durch sein flaches Design fügt der Gira Sensotec sich dezent in jede Umgebung ein.

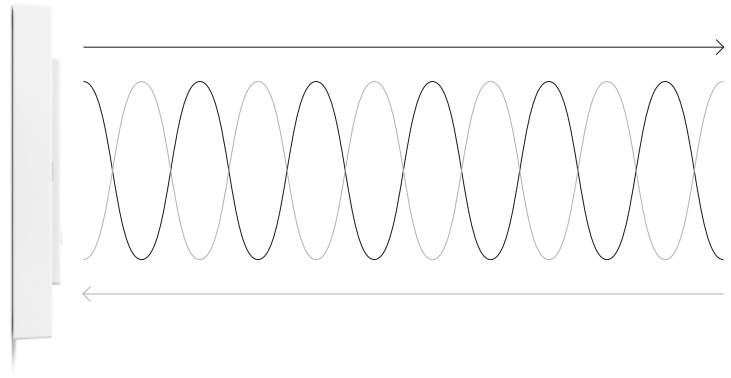
Der Gira Sensotec kann auch in Verbindung mit einem Koppelrelais als berührungsloser Türöffner in öffentlichen Toilettenanlagen oder in Krankenhäusern, Pflegeeinrichtungen und Arztpraxen eingesetzt werden.



Großer Fernerfassungsbereich von ca. 24 m²



Gira Sensotec im Schalterprogramm
Gira E2, Reinweiß glänzend



Profilsicht Gira Sensotec

Senden und empfangen: Bewegungserkennung nach dem Prinzip des Dopplereffektes

Hochfrequenzsensor- im Vergleich zur PIR-Technologie

Die Bewegungserkennung erfolgt nach dem Prinzip des Dopplereffektes: Der Hochfrequenzsensor (HF) sendet elektromagnetische Wellen mit einer Frequenz von 5,8 GHz aus. Trifft das Signal auf einen unbeweglichen Körper – etwa auf ein Möbelstück –, wird es mit derselben Frequenz reflektiert. Bewegt sich dagegen ein Mensch im Raum auf den Sensor zu oder von ihm weg, erhöht bzw. verringert sich die Frequenz des reflektierten Signals. Diese Veränderung registriert der Gira Sensotec als Bewegung und

schaltet daraufhin das gedimmte Raumlicht ein. Ein Bewegungsmelder mit PIR-Technologie und passivem Infrarotsensor hingegen erfasst die unsichtbare Wärmestrahlung von sich bewegenden Körpern. Vorteile der HF- gegenüber der PIR-Technologie sind z. B. die präzise Erfassung bei hohen Temperaturen und die Erfassung durch durchlässige Materialien hindurch. Die optimale Erfassung erfolgt beim Gira Sensotec, wenn sich Personen frontal auf das Gerät zu bewegen. PIR-Melder hingegen funktionieren am besten, wenn Personen sich quer zum Melder bewegen.

Technologie	HF	PIR
Bewegungserfassung durch Wärmemessung		•
Bewegungserfassung durch reflektierte Signale	•	
Reichweitenerhöhung durch reflektierte Signale	•	
Erfassung in Nischen und Ecken	•	•
Einsatz in Treppenhäusern	•	•
Einsatz in Fluren	•	•
Erkennung durch durchlässige Materialien hindurch	•	
Erkennung auch bei Temperaturen über 28 °C	•	
Optimale Bewegungsrichtung zum Gerät	frontal	quer

Gira Sensotec LED

Der Gira Sensotec LED nutzt für die Funktion des automatisch eingeschalteten Orientierungslichts eine integrierte LED-Orientierungsleuchte. Damit vereint er erstmals die Funktionen eines Bewegungsmelders, einer LED-Orientierungsleuchte und eines berührungslosen Schalters in einem Gerät. Wie der Gira Sensotec arbeitet auch der Gira Sensotec LED mit einem Hochfrequenzsensor.

Bei erkannter Bewegung erhellt die integrierte LED-Orientierungsleuchte die Umgebung dezent und schafft damit Orientierung im Raum. Um eine Blendwirkung zu vermeiden, lässt sich die Beleuchtungsstärke auf die gewünschte Helligkeit einstellen. Wird mehr Licht benötigt, kann der Nutzer die Raumbelichtung berührungslos mit einer Bewegung in ca. 5 cm Nähe einschalten. Die Kombination dieser Funktionen in einer Unterputz-Dose spart Einbauraum und reduziert die Einbau- sowie die Gerätekosten.

Der Gira Sensotec LED eignet sich besonders dort, wo zur Orientierung im Dunkeln eine dezente Beleuchtung ausreicht, z. B. in Wohnungsfluren. Die LED-Orientierungsleuchte ist harmonisch integriert, so dass der Gira Sensotec LED eine rundum angenehme Erscheinung an der Wand ist.



Gira Sensotec LED
im Schalterprogramm
Gira E2, Reinweiß glänzend



Dezente Ausleuchtung und Orientierung
im Wohnbereich

Flaches Design

Hightech in schmalster Form: Beide Geräte tragen kaum auf – beim Rahmenprogramm E2 sind es z. B. weniger als 2 mm – und wirken mit ihrem flachen Design auf der Wand elegant und unauffällig. Rahmen und Aufsatz, beim Gira Sensotec LED inklusive bündig integrierter LED-Orientierungsleuchte, sind fast auf einer Ebene und leicht zu reinigen. Die Geräte können in die Rahmen aus dem System 55 und in Flächenschalter (mit Adapterrahmen) integriert werden. Fünf Farbvarianten eröffnen vielfältige Gestaltungsmöglichkeiten.

Produktaufbau

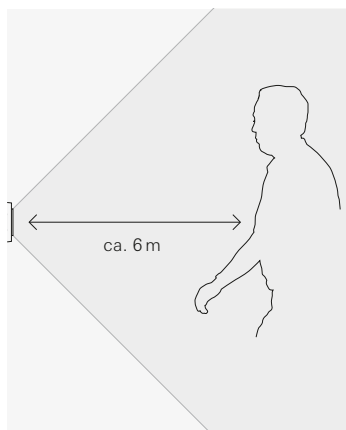
- 1 UP-Einsatz
- 2 Rahmen
- 3 Aufsatz mit Helligkeitssensor und Anzeige LED (Blau, Rot)



UP-Dose ← 1 ← 2 ← 3

Bewegungserfassung im Fernfassungsbereich: automatisch gedimmtes Raumlicht

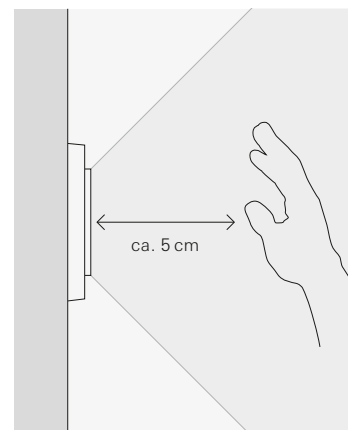
Bei erkannter Bewegung im Fernfassungsbereich von bis zu ca. 6 m schaltet der Gira Sensotec das Raumlicht im Dunkeln automatisch gedimmt ein. Das erleichtert dem Nutzer die Orientierung und erhöht somit die Sicherheit.



Bewegungserfassung im Fernfassungsbereich von ca. 6m

Bewegung im Nahfassungsbereich: berührungsloses Einschalten der Beleuchtung

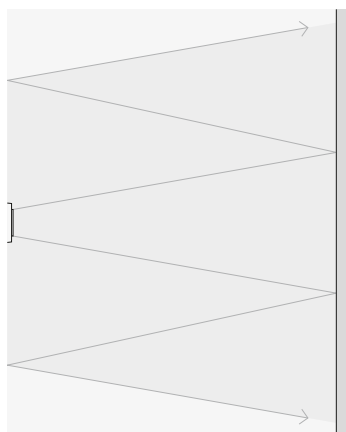
Die volle Raumbelichtung wird eingeschaltet, wenn der Nutzer sich dem Gira Sensotec auf ca. 5 cm nähert, z. B. durch eine Handbewegung. Das ist besonders einfach und komfortabel und macht es auch Menschen mit taktilen Einschränkungen leicht, das Licht einzuschalten.



Berührungsloses Einschalten im Nahfassungsbereich von 5 cm

Reichweitenerhöhung durch reflektierte Signale

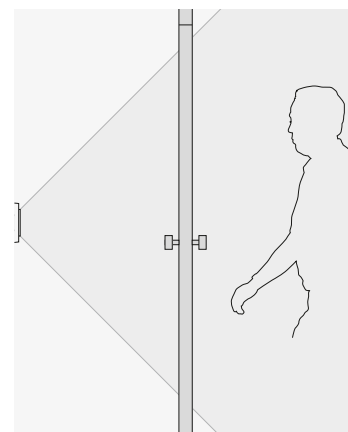
Metallische Flächen und Wände aus Beton oder massivem Mauerwerk dämpfen bzw. reflektieren die Signale. Durch sie hindurch ist eine Erkennung nicht oder nur eingeschränkt möglich. Allerdings kann die reflektierende Wirkung genutzt werden, um die Reichweite zu verlängern. In seltenen Fällen kann auch eine Verringerung der Reichweite möglich sein.



Reichweitenerhöhung durch reflektierte Signale

Erkennung durch Türen und Wände hindurch

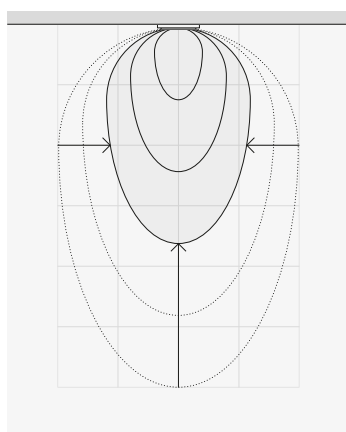
Die Erkennung kann auch durch Materialien wie Glas, Stein, Gipskarton und Holz hindurch erfolgen.



Bewegungserfassung durch Türen hindurch

Reichweite individuell anpassbar

Im freien Feld deckt die Reichweite des Gira Sensotec eine Fläche von etwa 4 x 6 m ab. Die Empfindlichkeit des Sensors lässt sich aber mit der Fernbedienung genauer einstellen – die Erfassung kann auch in geringerer Distanz erfolgen. Aufgrund der präzisen Justierbarkeit kann der Sensor so eingerichtet werden, dass eine unerwünschte Erfassung in benachbarten Räumen vermeidbar ist.



Empfindlichkeit des Sensors anpassen

Blendfreiheit durch gedimmtes Licht

Plötzliche Helligkeit im Dunkeln kann blenden und erschrecken. Um eine Blendwirkung zu vermeiden, lässt sich die gewünschte Beleuchtungsstärke für die Raumbelichtung im Automatikbetrieb einstellen. Der Gira Sensotec berücksichtigt damit die Adaptionfähigkeit des Auges und folgt den Empfehlungen der Richtlinie VDI/VDE 6008 Blatt 3 für barrierefreie Lebensräume.

Auch bei hohen Temperaturen zuverlässige Erfassung

Der Gira Sensotec kann auch bei hohen Temperaturen und in Räumen mit Wärmeströmungen, z. B. in Treppenhäusern, Bewegung sicher erkennen. Ein herkömmlicher Infrarotsensor hingegen kann bei Temperaturen ab ca. 28 °C einen Menschen kaum von der Umgebung unterscheiden – und erfüllt seine Funktion dann nicht mehr zuverlässig.

Zusätzliche Features des Gira Sensotec LED

Bewegungserfassung im Fern- erfassungsbereich: automa- tisches LED-Orientierungslicht

Wenn sich im Erfassungsbereich etwas bewegt, wird die integrierte LED-Orientierungsleuchte ab einer definierten Helligkeitsschwelle automatisch eingeschaltet. Das erleichtert dem Nutzer bei Dunkelheit die Orientierung und erhöht somit die Sicherheit und auch den Komfort.

Die Lichtstärke der dimmbaren LED-Orientierungsleuchte lässt sich so einstellen, dass sie ausreicht, um sich in Wohnräumen und kleineren Fluren orientieren zu können. Zugleich signalisiert die LED, wo sich der Schalter für das Raumlicht befindet.

Blendfreiheit durch Einstellung der Lichtstärke

Dank des Gira Sensotec LED muss z. B. in Hausfluren nicht wie sonst üblich das Raumlicht eingeschaltet werden, was häufig zu einer Blendwirkung führt. Die integrierte LED-Orientierungsleuchte ist dimmbar und lässt sich auf einen für das Auge angenehmen und zugleich ausreichend hellen Wert einstellen. Auch der Sensotec LED berücksichtigt damit die Adaptionfähigkeit des Auges und folgt den Empfehlungen der Richtlinie VDI/VDE 6008 Blatt 3 für barrierefreie Lebensräume.



Dezente Ausleuchtung und Orientierung
im Wohnbereich

Einsatzgebiete und Anwendungsbeispiele

Berührungslos Türen aus Nähe und Ferne öffnen

Wird der Gira Sensotec in Verbindung mit einem Koppelrelais als Türöffner genutzt, kann man Türen je nach Einstellung nur aus der Nähe als auch aus Nähe und Ferne berührungslos öffnen.

Wenn die Fernfassung auf die geringste Einstufungsstufe eingestellt ist, öffnet sich die Tür nur in der Nahfassung bei ca. 5 cm (etwa im Behandlungszimmer).

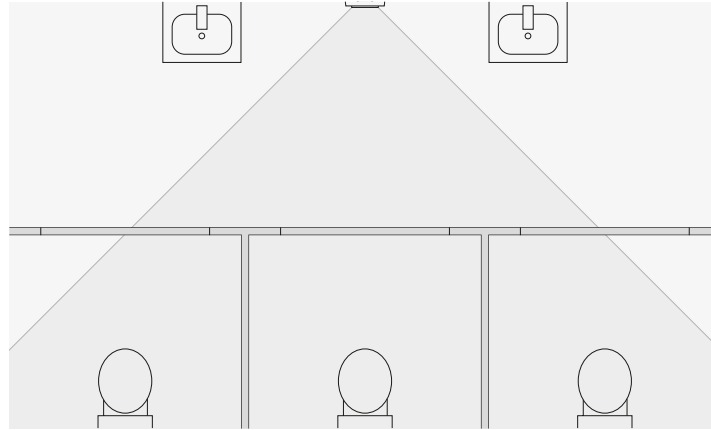
Stellt man die Fernfassung z. B. auf ca. 6 m und den Dimmwert auf 100% ein, kann die Tür sowohl im Fern- als auch im Nahfassungsbereich durch eine Bewegung geöffnet werden (etwa bei Durchgangstüren).



Berührungsloses Türöffnen, z. B. im Krankenhaus

Komplette Toilettenanlage mit wenigen Geräten abdecken

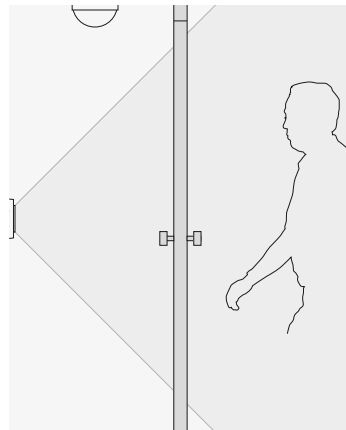
In öffentlichen und halböffentlichen Toilettenanlagen können sämtliche Kabinen mit nur wenigen Geräten abgedeckt werden – vorausgesetzt, die Türen sind aus durchlässigen Materialien wie Glas, Stein, Gipskarton und Holz.



Beispiel: drei Kabinen, ein Gira Sensotec

Erfassung vor der Eingangstür

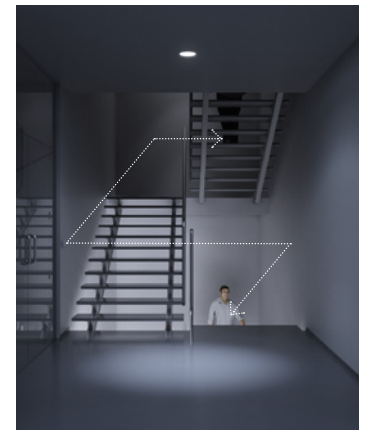
Wird der Gira Sensotec gegenüber der Eingangstür installiert, kann das Flurlicht geschaltet werden, sobald vor der Haustür eine Bewegung erkannt wird. Das steigert den Komfort und schreckt unter Umständen unbetene Gäste ab.



Licht schon beim Betreten der Wohnung

Einsatz in Fluren und Treppenhäusern

Der Gira Sensotec ist dank seiner eher räumlichen Erfassung besonders für den Einbau in massiv gemauerten Fluren und Treppenhäusern geeignet. Durch die Reflexionen der Signale ist der Sensor auch in der Lage, Bewegungen zu erfassen, die nicht direkt im Sichtbereich erfolgen. Selbst in Nischen und Ecken ist eine Erfassung möglich. Somit werden weniger Geräte benötigt.



Erfassung durch Reflexionen der Signale

Zusätzliche Einsatzgebiete und Anwendungsbeispiele des Gira Sensotec LED

Frühmorgens im Dunkeln sicher orientieren

Morgens beim Aufstehen sind die Augen besonders empfindlich: Die LED-Orientierungsleuchte lässt sich so einstellen, dass die Helligkeit zur Orientierung im Raum ausreicht – ohne zu blenden. Und wenn sich die Augen an das Licht gewöhnt haben, kann mit einer Handbewegung im Nahfassungsbereich das Raumlicht eingeschaltet werden.

In dunklen Fluren den Weg finden

Spätheimkehrer finden dank LED-Orientierungsleuchte den Weg durch den Flur, ohne die Mitbewohner durch das Raumlicht aufzuwecken.



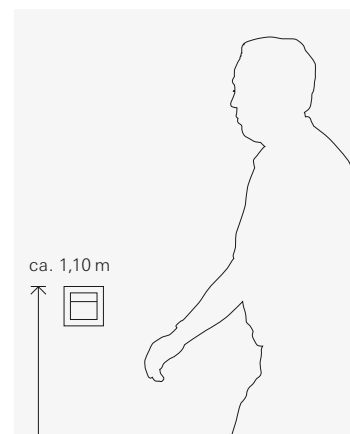
Erhellte dezent den Flur

Planungshinweise

Der Gira Sensotec und der Gira Sensotec LED arbeiten mit einer HF-Sensortechnologie, die auf der Reflexion elektromagnetischer Wellen basiert. Die Erfassung ist abhängig von der Reflexionsfläche, der Geschwindigkeit und der Art des Objektes. Bei der Installation müssen deshalb die räumlichen Gegebenheiten, die dort vorhandenen Materialien und die typischen Bewegungsrichtungen im Raum beachtet werden.

Montagehöhe

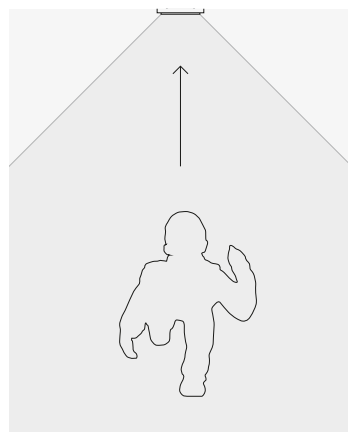
Der Gira Sensotec und der Gira Sensotec LED werden wie ein normaler Schalter in einer Höhe von ca. 1,10 m montiert.



Ergonomisch richtige Höhe

Installationsort nach Bewegungsrichtung auswählen

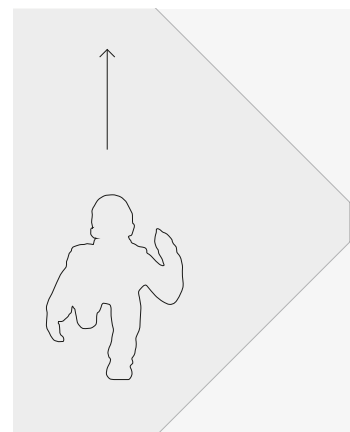
Die bestmögliche Erkennung ergibt sich, im Unterschied zur Erfassung mit PIR-Technologie, wenn sich der Körper direkt auf das Gerät zu bewegt.



Bewegungsrichtungen beachten

Bewegungsrichtung quer zum Gerät

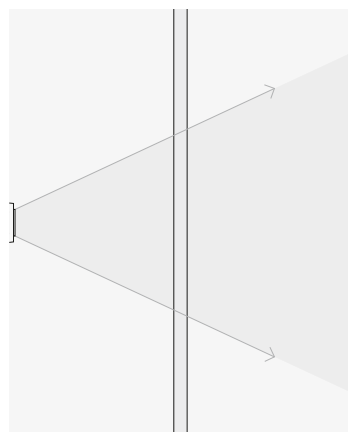
Kann der Installationsort nur so gewählt werden, dass Bewegungen üblicherweise quer zum Gerät verlaufen, empfiehlt sich die Installation eines Bewegungsmelders, der mit PIR-Technologie arbeitet, z. B. des Gira Automatikschalters mit Standard- oder Komfort-Aufsatz.



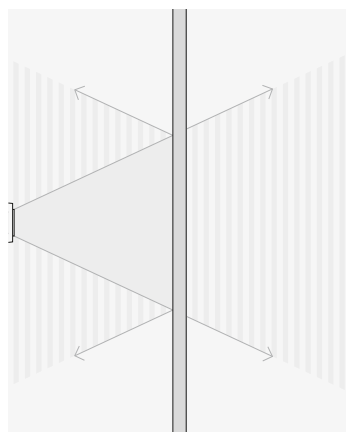
Bewegungsrichtung quer zum Melder

Verhalten bei bestimmten Materialien

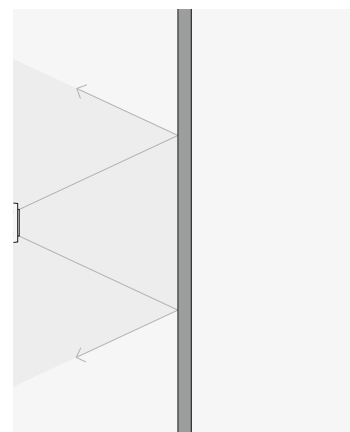
Die Erkennung kann auch durch durchlässige Materialien wie Glas, Stein, Gipskarton und Holz hindurch erfolgen. Durch reflektierende Flächen wie gemauerte Wände, Metalltüren oder Ähnliches kann sich die frontale und seitliche Reichweite deutlich erhöhen oder verringern.



Glas, Gips und Holz lassen Signale durch.



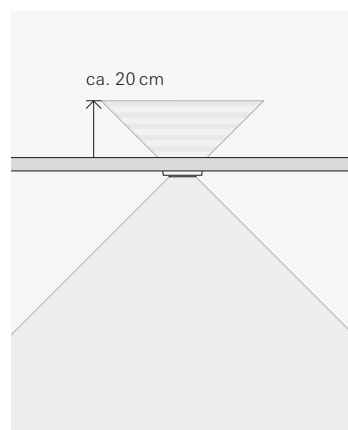
Stein dämpft bzw. reflektiert teilweise.



Metall und Beton reflektieren Signale fast vollständig.

Rückwärtige Erfassung

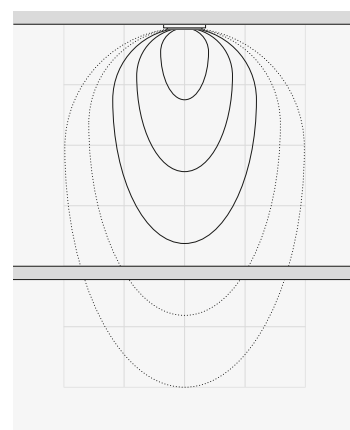
Eine geringfügige rückwärtige Erfassung durch leichte Wände, z. B. aus Gipskarton, ist möglich. In sicherheitsrelevanten Anwendungen muss diese Eigenschaft berücksichtigt werden.



Mögliche rückwärtige Erfassung berücksichtigen

Erfassungsfeld begrenzen

Die Reichweite des Sensors sollte so eingestellt werden, dass keine unerwünschte Erfassung in benachbarten Räumen möglich ist.



Mögliche unerwünschte Erfassung in Nachbarräumen berücksichtigen

Gira
Giersiepen GmbH & Co. KG
Elektro-Installations-Systeme

Industriegebiet Mermbach
Dahlienstraße
42477 Radevormwald

Postfach 1220
42461 Radevormwald

Deutschland

Tel +49 2195 602-0
Fax +49 2195 602-191

www.gira.de
info@gira.de

Gira in Österreich

Tel 0800 293662
Fax 0800 293657

www.gira.at
info@gira.at

Montage und Inbetriebnahme

Das UP-Gerät wird an die 230-V-Spannungsversorgung angeschlossen. Mit dem elektronischen Ausgang kann ein Verbraucher verbunden werden, typischerweise eine Leuchte. Nachdem das Gerät montiert wurde und die Spannungsversorgung eingeschaltet ist, benötigt das Gerät ca. 30 Sek. für die Initialisierung. Danach ist das Gerät betriebsbereit.

Per Infrarot-Fernbedienung können folgende Parameter angepasst werden:

- Helligkeit der Orientierungsleuchte
- Empfindlichkeit (Reichweite) der Fernerfassung
- Gehtest (Erfassungsfeld), Nachlaufzeit = 1 Sek.
- Schwellwerteneinstellung max. Umgebungshelligkeit (oberhalb dieses Wertes wird nicht geschaltet)
- Einstellen der Nachlaufzeit
- Master/Slave-Umschaltung – bei der Kombination mehrerer Sensotec wird die Helligkeit nur beim Master ausgewertet
- Verhalten beim Ausschalten

Blaue und rote LED-Signale unterstützen den Installateur bei der Programmierung.

In Verbindung mit einem Koppelrelais, das am Ausgang des Gira Sensotec und Gira Sensotec LED angeschlossen werden kann, können Lasten wie z. B. gewickelte oder elektronische Trafos, Kompaktleuchtstofflampen, Leuchtstofflampen oder ein elektrischer Türantrieb, angeschlossen werden.

Der Ausgang des Sensotec und des Sensotec LED kann bei Dimmeinstellung 100% auch auf einen KNX Binäreingang gelegt werden.

Technische Daten Gira Sensotec

- Nennspannung: AC 230/240 V~
- Netzfrequenz: 50/60 Hz
- Umgebungstemperatur: 0 °C bis +50 °C
- Betriebsleistung: max. 0,5 W
- Kontaktart: ε
- Anschlussleistung bei 25 °C
- Glühlampe: 4 bis 300 W
- HV-Halogenlampen: 4 bis 300 W
- HV-LED-Lampen: typ. 4 bis 60 W
- Leistungsreduzierung pro 5 °C Überschreitung von 25 °C: -10%
- Montagehöhe: 1,10 m
- Erfassungsbereich
- Nah: ca. 5 cm
- Fern: ca. 6 x 4 m
- Helligkeit: 10 bis 1.000 lx
- Nachlaufzeit: 1 Sek. bis 60 min
- Frequenz: 5,8 GHz
- Sendeleistung: <1 mW
- Batterie Fernbedienung: CR2025
- Schutzklasse: II
- Anzahl Nebenstellen: unbegrenzt
- Gesamtlänge
- Lastleitung: 300 m
- Nebenstellenleitung: 300 m
- Leistungs Zusätze: keine
- Anschluss Schraubklemmen
- eindrätig: 1,5 bis 2,5 mm²
- feindrätig mit Aderendhülse: 1,5 bis 2,5 mm²

Technische Daten Gira Sensotec LED

- Nennspannung: AC 230/240 V~
- Netzfrequenz: 50/60 Hz
- Umgebungstemperatur: 0 °C bis +50 °C
- Betriebsleistung: max. 0,5 W
- Kontaktart: ε
- Anschlussleistung bei 25 °C
- Glühlampe: 400 W
- HV-Halogenlampen: 400 W
- Tronic-Trafos: 400 W
- HV-LED-Lampen: typ. 100 W
- Montagehöhe: 1,10 m
- Erfassungsbereich
- Nah: ca. 5 cm
- Fern: ca. 6 x 4 m
- Helligkeit: 10 bis 1.000 lx
- Nachlaufzeit: 1 Sek. bis 60 min
- Frequenz: 5,8 GHz
- Sendeleistung: <1 mW
- Batterie Fernbedienung: CR2025
- Schutzklasse: II
- Anzahl Nebenstellen: unbegrenzt
- Gesamtlänge
- Lastleitung: 300 m
- Nebenstellenleitung: 300 m
- Anschluss Schraubklemmen
- eindrätig: 1,5 bis 2,5 mm²
- feindrätig mit Aderendhülse: 1,5 bis 2,5 mm²

Sortiment Gira Sensotec

- System 55:
Reinweiß glänzend
Reinweiß seidenmatt
Cremeweiß
Farbe Alu
Anthrazit

ohne Fernbedienung
Bestell-Nr. 2376 ..

mit Fernbedienung
Bestell-Nr. 2366 ..

- Installation im Flächenschalter
mit Adapterrahmen möglich

Sortiment Gira Sensotec LED

- System 55:
Reinweiß glänzend
Reinweiß seidenmatt
Cremeweiß
Farbe Alu
Anthrazit

ohne Fernbedienung
Bestell-Nr. 2378 ..

mit Fernbedienung
Bestell-Nr. 2368 ..

- Installation im Flächenschalter
mit Adapterrahmen möglich

Gira Sensotec Fernbedienung

Bestell-Nr. 2373 00

Rahmen bitte separat bestellen.

Technische Änderungen
vorbehalten.

Die aktuellen Preise und weitere
Informationen erhalten Sie im
Gira Katalog, im Gira Online-
Katalog unter katalog.gira.de
und unter www.gira.de